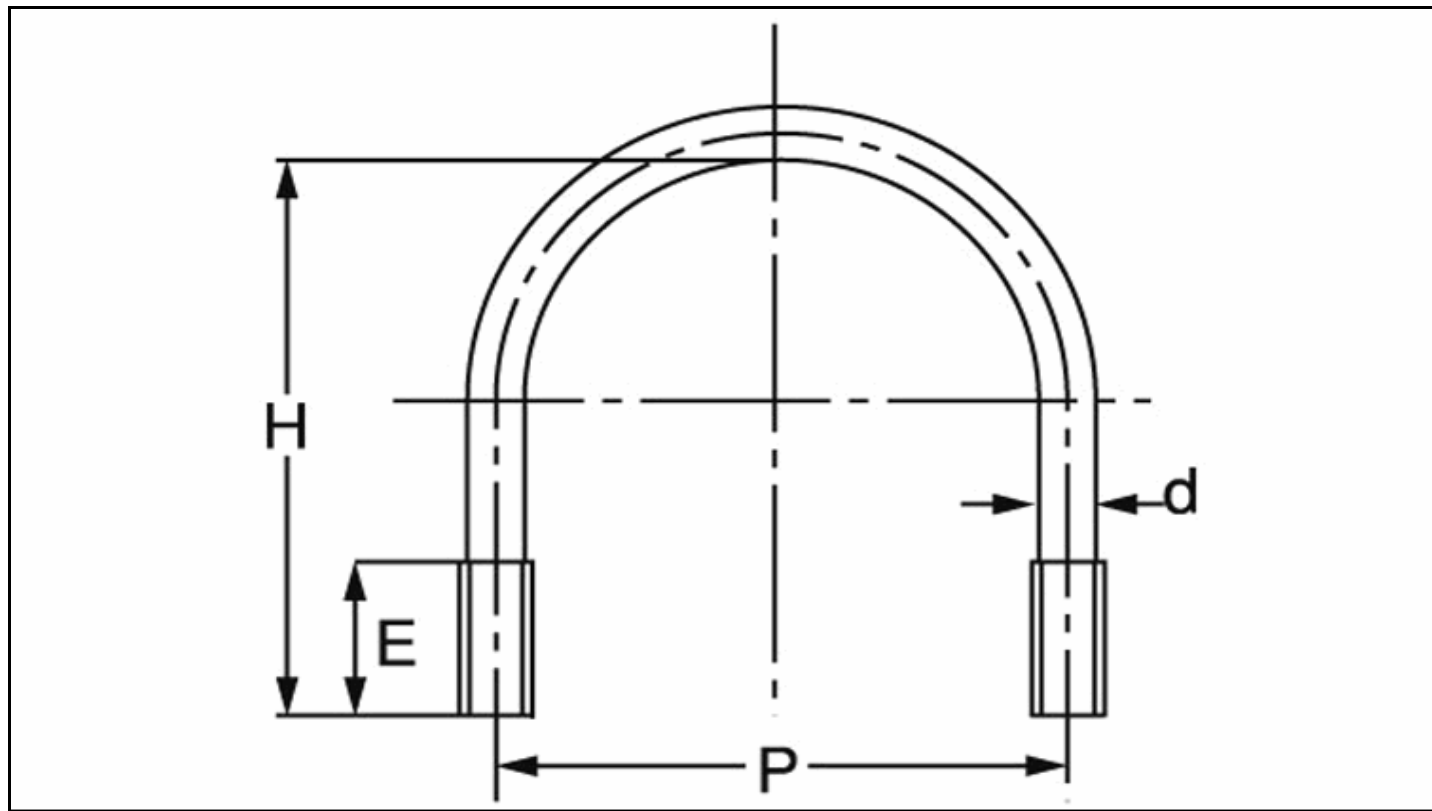


図面／規格

Uボルト(鋼管用)



単位mm

ねじの呼び 呼び寸法 (d)	鋼管 外径	M5※1			M6			M8			M10			M12			M16			M20			M24			M30※2							
		P	H	E	P	H	E	P	H	E	P	H	E	P	H	E	P	H	E	P	H	E	P	H	E	P	H	E					
6A 1/4用	10.5				18	26	17																										
8A 1/4用	13.2				21	27	15																										
10A 1/2用	16.7				25	33	18	27	38	24	28	43	28																				
15A 1/2用	21.2	29	47	30	29.5	36	18	31	42	24	34	46	30																				
20A 1/2用	27.2	35	53	30	34	42	18	37	48	24	40	51	30																				
25A 1"用	34.0	41	60	30	41	49	25	44	54	25	46	59	30	48	68	35																	
32A 1 1/4用	42.7	51	68	30	50.5	57	25	52	62	30	56	68	30	57	70	35																	
40A 1 1/2用	48.6	57	74	30	57	68	25	59	67	30	62	74	30	63	81	35																	
50A 2"用	60.5	69	86	30	70	80	30	72	80	30	74	85	30	76	90	35																	
65A 2 1/2用	76.3				84	96	30	86	96	30	88	107	35	90	107	45																	
80A 3"用	89.1				97	107	30	99	109.5	30	101	117	35	103	119	45																	
90A 3 1/2用	101.6										115	132	35	116	131	45																	
100A 4"用	114.3										126	145	35	129	150	45	134	151	60														
125A 5"用	139.8										152	175	40	154	175	45	160	175	60														
150A 6"用	165.2										180	200	40	182	200	45	186	202	60	189	205	70											
200A 8"用	215.3													232	252	45	236	254	60	239	263	70											
250A 10"用	267.4													282	307	50	286	308	60	289	315	70											
300A 12"用	318.5													332	360	50	341	368	70	344	371	80	346	363	80								
350A 14"用	355.6																376	401	70	377	403	80	383	399	80								
400A 16"用	406.4																426	454	70	429	455	80	434	446	80								
450A 18"用	457.2																478	508	75	481	507	80	484	508	80	496	535	115					
500A 20"用	508.0																529	560	80	532	560	80	539	572	110	548	586	115					
550A 22"用	558.8																								591	624	110	598	636	115			
600A 24"用	609.6																								635	665	80	642	675	110	650	688	115
650A 26"用	660.4																													700	738	115	

※1 M5はステンレスのみ  
 ※2 M30は鉄のみ