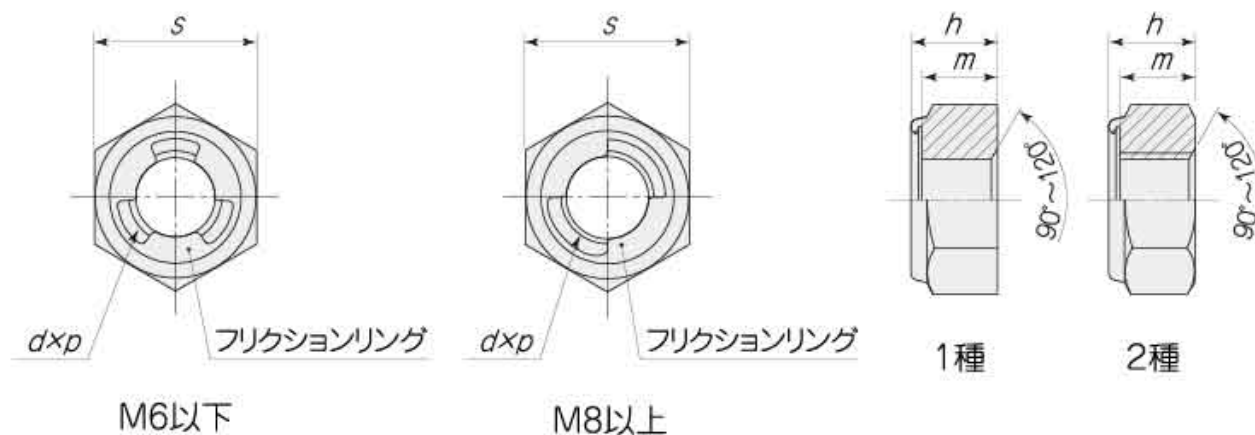


図面／規格 【Uナット】



呼び径	ピッチ	二面幅 (s)		全高 (h)		高さ (m) 約
		基準寸法	許容差	基準寸法	許容差	
M3	0.5	5.5	0	3.2	± 0.3	2.7
M4	0.7	7		3.8		3
M5	0.8	8		4.6		3.9
M6	1	10		5.1		4.2
M8	1.25	13	-0.25	7.3	± 0.4	6.1
M10	1.5	17		8.3		7.1
M12	1.75	19		10.5		9
M14	2	22	0	12.5	± 0.5	11
M16	2	24		14.5		13
M18	2.5	27		16		14
M20	2.5	30		17.5		15.4
M22	2.5	32		19.5		17.2
M24	3	36	-0.4	21.5	± 0.6	18.8

呼び径	ピッチ	二面幅 (s)		全高 (h)		高さ (m) 約	
		基準寸法	許容差	基準寸法	許容差		
M27	3	41	0	24	± 0.6	21.2	
M30	3.5	46		-0.4	27	± 0.8	24
M33	3.5	50		29.5	± 0.8	26.5	
M36	4	55	-0.45	32.5	± 1	29.5	
M39	4	60		35		31.8	
M42	4.5	65		38	± 1.5	34.5	
M45	4.5	70		40	± 1.5	36	
M48	5	75		42	± 1.5	38	
M52	5	80	0	46	± 2	42	
M56	5.5	85		49		44.5	
M60	5.5	90		-0.55		52	47.5
M64	6	95		54		50	