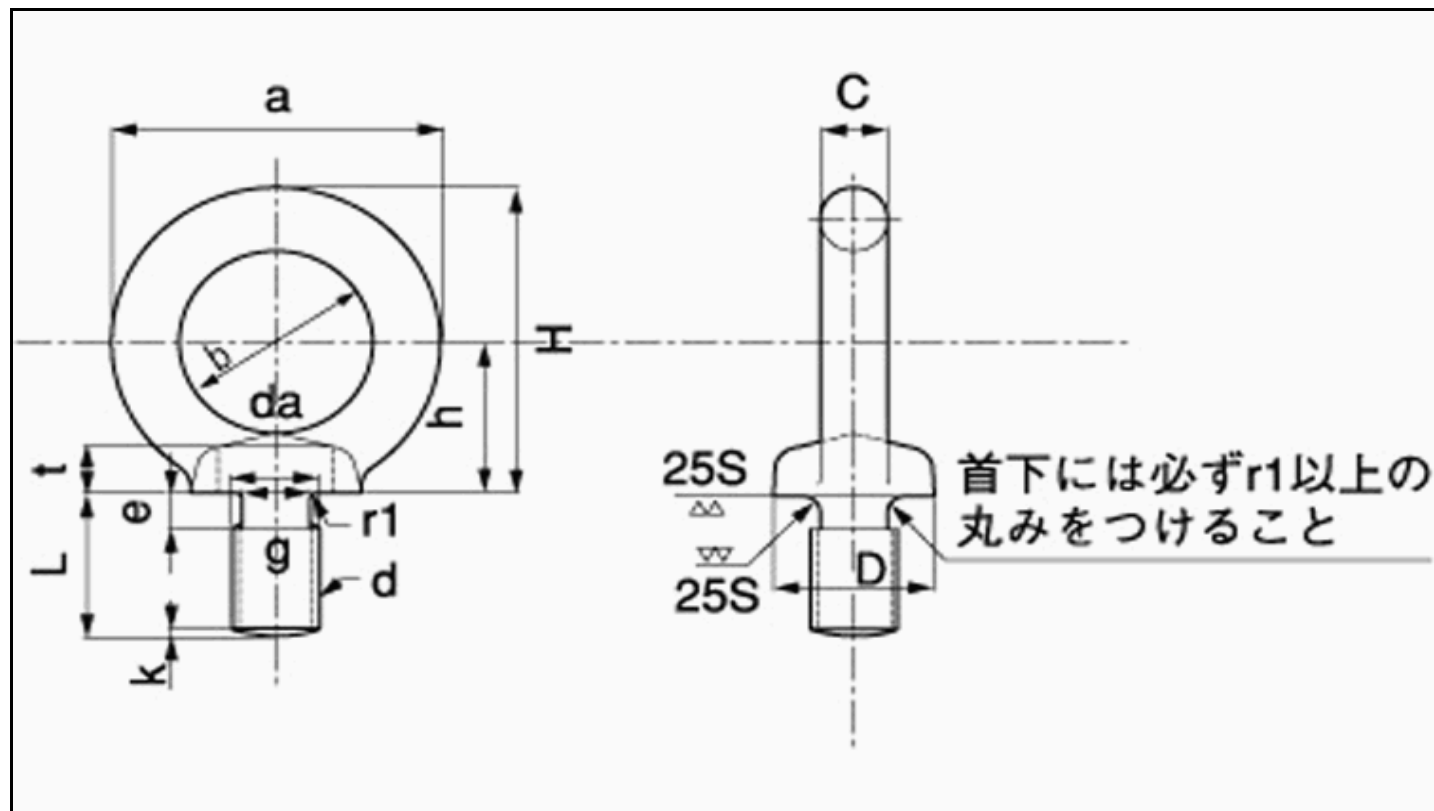


図面／規格

アイボルト



ねじの呼び (d)	a		b		c		D		t		h		H(参考)		L	
	鉄	ステンレス	鉄	ステンレス	鉄	ステンレス	鉄	ステンレス	鉄	ステンレス	鉄	ステンレス	鉄	ステンレス	鉄	ステンレス
M5	26	23	16	13	5	5	13	11	4.9	6	13.5	14.5	26.5	26	12.4	13.5
M6	25.2	26	14.5	16	5.5	5	14.1	13.5	5.2	6	15	14	38.5	27	12	14
M8	32.6		20		6.3		16		5		17		33.3		15	
M10	41		25		8		20		7		21		41.5		18	
M12	50		30		10		25		9		26		51		22	
M14	60.2	60	35	30	12.8	12.5	30.1	30	11.5	11	31	30	61.3	60	27.2	27
M16	60		35		12.5		30		11		30		60		27	
M18	72		40		16		35		13		35		71		30	
M20	72		40		16		35		13		35		71		30	
M22	81	80	45	44	18	19	40	35	15	16.5	40	43	80.5	84	35	35
M24	90		50		20		45		18		45		90		38	
M27	110	-	60	-	25	-	60	-	22	-	55	-	110	-	45	-
M30	110		60		25		60		22		55		110		45	
M33	110	-	60	-	25	-	60	-	22	-	55	-	110	-	45	-
M36	133		70		31.5		70		26		65		131.5		55	
M39	133	-	70	-	31.5	-	70	-	26	-	65	-	131.5	-	55	-
M42	151		80		35.5		80		30		75		150.5		65	
M45	151	-	80	-	35.5	-	80	-	30	-	75	-	150.5	-	65	-
M48	170		90		40		90		35		85		170		70	
M52	170	-	90	-	40	-	90	-	35	-	85	-	170	-	70	-
M56	210	-	110	-	50	-	110	-	42	-	105	-	210	-	90	-
M64	210	-	110	-	50	-	110	-	42	-	105	-	210	-	90	-