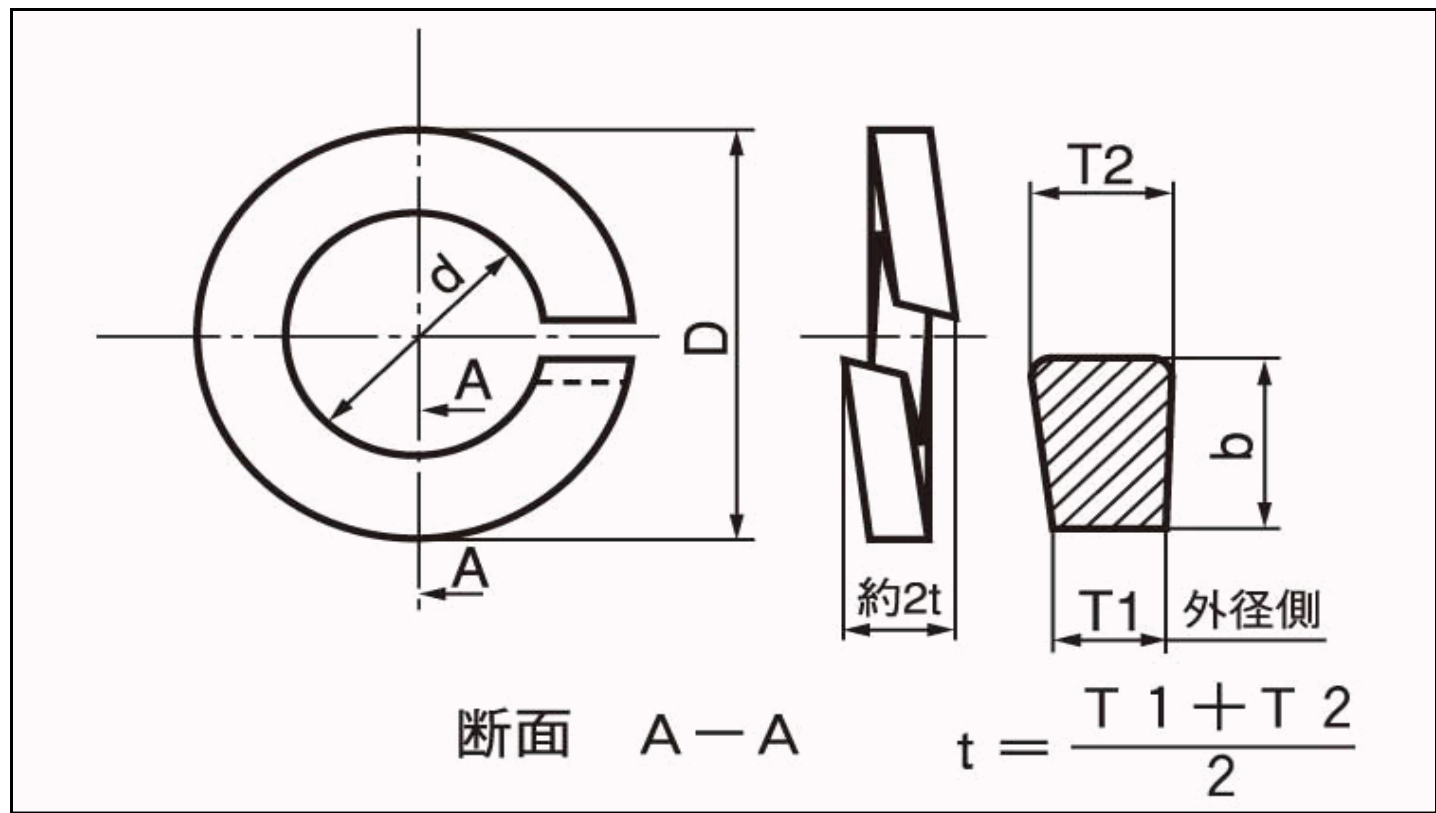


図面／規格

スプリングワッシャー(2号)



呼び		内径 (D)	外径 (D)	幅(b)×厚さ(t) (最小)
メートル ねじ用	ワッシャー ねじ用	基準 寸法	許容差	2号
M2	-	2.1	0.25 0	4.4 0.9×0.5
M2.3	-	2.4	0	4.6 1.0×0.5
M2.6	-	2.7	0.3 0	5.9 1.0×0.5
M3	-	3.1	0.3 0	5.9 1.1×0.7
M3.5	-	3.6	0	6.6 1.2×0.8
M4	-	4.1	0.4 0	7.6 1.7×1.0
M5	-	5.1	0.4 0	9.2 1.7×1.3
M6	-	6.1	0	12.2 2.7×1.5
M8	(5/16)	8.2	-0.5 0	15.4 3.2×2.0
M10	-	10.2	0	18.4 3.7×2.5
M12	-	12.2	-0.5 0	21.5 4.2×3.0
M14	-	14.2	0	24.5 4.7×3.5
M16	(5/8)	16.2	0	25 5.2×4.0
M18	-	18.2	-0.8 0	31 5.7×4.6
M20	-	20.2	0	33.8 6.1×5.1
M22	(7/8)	22.5	1.0 0	37.7 6.8×5.6
M24	-	24.5	0	40.6 7.1×5.9
M27	-	27.5	-1.2 0	45.3 7.9×6.8
M30	-	30.5	0	49.2 8.7×7.5
M33	-	33.5	0	54.7 9.5×8.2
M36	-	36.5	-1.4 0	59.1 10.2×8.9
M39	(1 1/2)	39.5	0	63.1 10.7×9.5