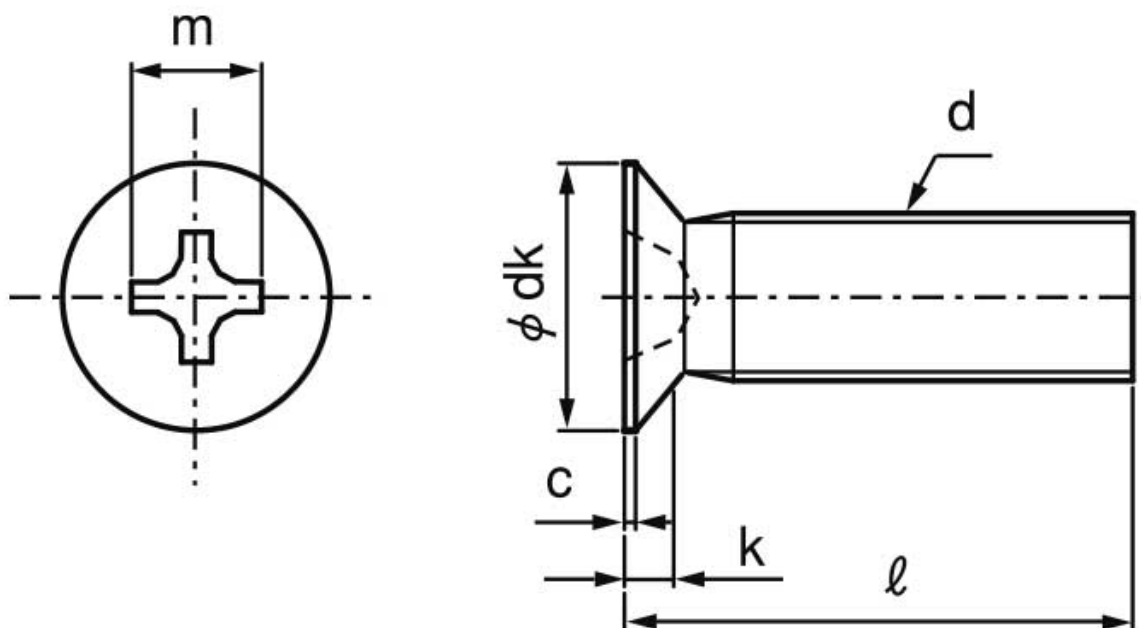


図面／規格  
【 (+) 皿小ねじ小頭 (D = 7 D = 9) 】



ねじの 呼び d	ピッチ	十字穴 の 番号	dk		k		C (約)	m (約)
			基準 寸法	許容差	基準 寸法	許容差		
<b>M4</b>	0.7	2	7	0	1.75	0	0.25	4.1
<b>M5</b>	0.8	2	9	-0.5	2.3	-0.3	0.3	4.9