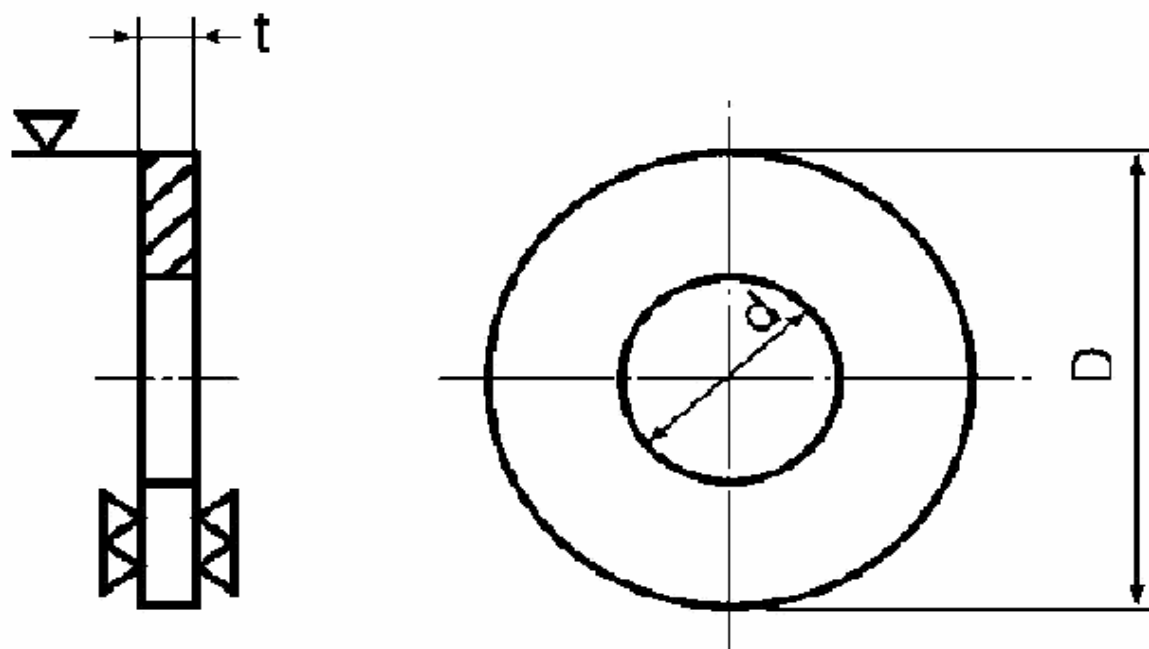


図面／規格

ワッシャー (JIS)



呼び	内径 (d)		厚さ (t)		外径 (D)	
	基準寸法	許容差	基準寸法	基準寸法	許容差	
2	2.3	+0.15 0	0.4	6	0	-0.3
2.3	2.6		0.5	7		
2.6	2.9		0.5	7.5		
3	3.3	+0.2 0	0.5	8	0	-0.35
3.5	3.8		0.5	9		
4	4.5		0.8	10		
4.5	5		0.8	12		
5	5.5	+0.25 0	0.8	12	0	-0.4
6	6.5		1	13		
8	8.5	+0.3 0	1.6	18	0	-0.5
10	10.5		1.6	22		
12	12.5		2.3	26		
14	15		2.6	30		
16	17	+0.35 0	2.6	32	0	-0.6
18	19		2.6	36		
20	21	+0.4 0	3.2	40	0	-0.8
22	23.5		3.2	44		
24	25.5		4	48		
27	28.5	+0.4 0	4	52	0	-1
30	31.5		4.5	58		
33	34.5		4.5	62		
36	38		5	68		
39	41		5	72		
42	44		6	78		
45	47	+0.4 0	6	82	0	-1
48	50		6	88		
52	54		6	95		

※ステンレス材の大径 (M14以上) のサイズは、板厚が薄くなるサイズもあります  
 呼び14  
 板厚2.6→2.0  
 呼び20~22  
 板厚3.2→3.0  
 呼び24~27  
 板厚4.0→3.0  
 呼び30~33  
 板厚4.5~4.0  
 呼び36~39  
 板厚5.0→4.0  
 呼び42~52  
 板厚6.0→4.0