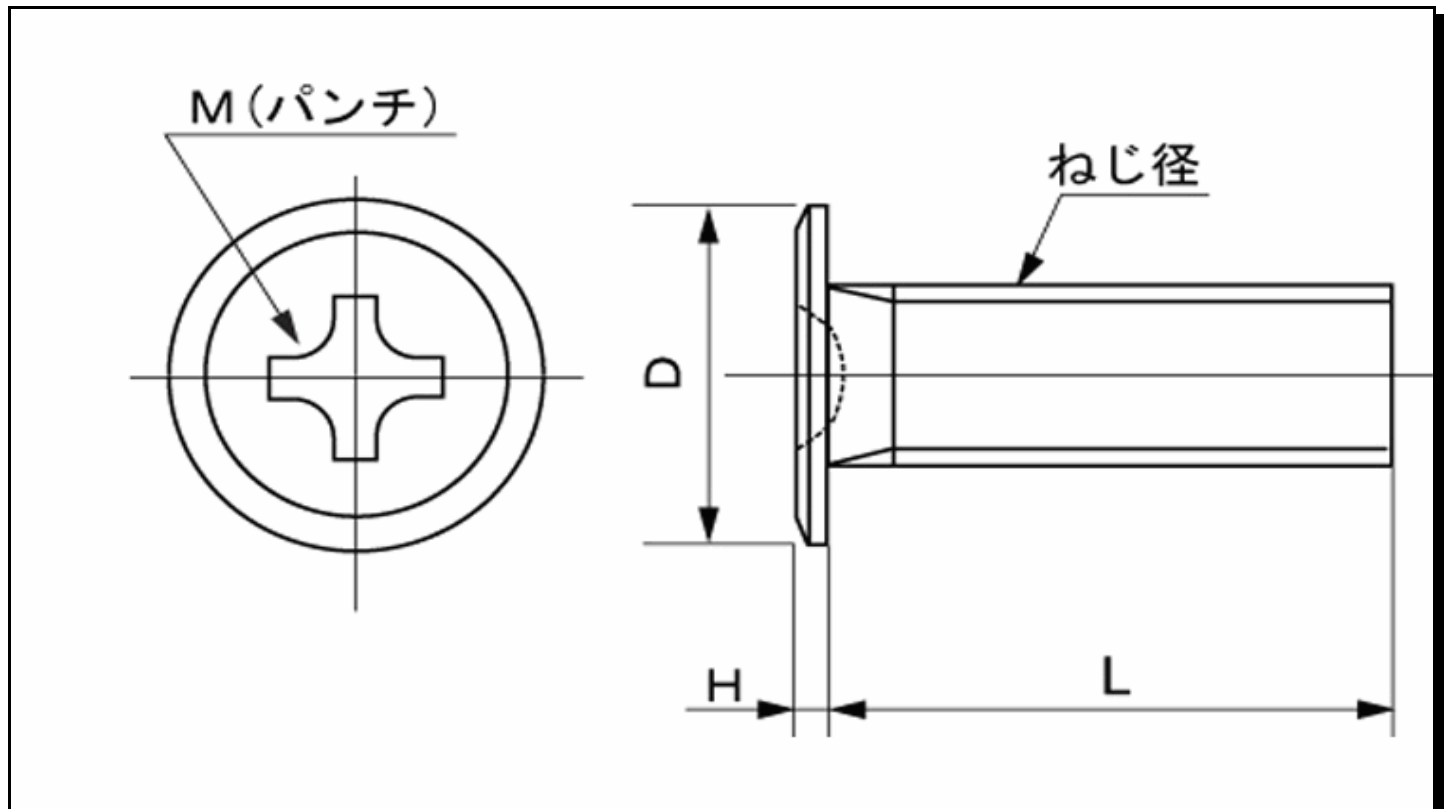


図面／規格

(+)スリムヘッド小ねじ



ねじの 呼び	D		H		十字穴 の番号
	基準 寸法	許容差	基準 寸法	許容差	
M2	4.0	0 -0.5	0.5	±0.1	0
M2.6	5.0		0.6		1
M3	6.0		0.8		1
M4	8.0		0.9		2
M5	9.0		1.0		2
M6	10.0		1.2		2