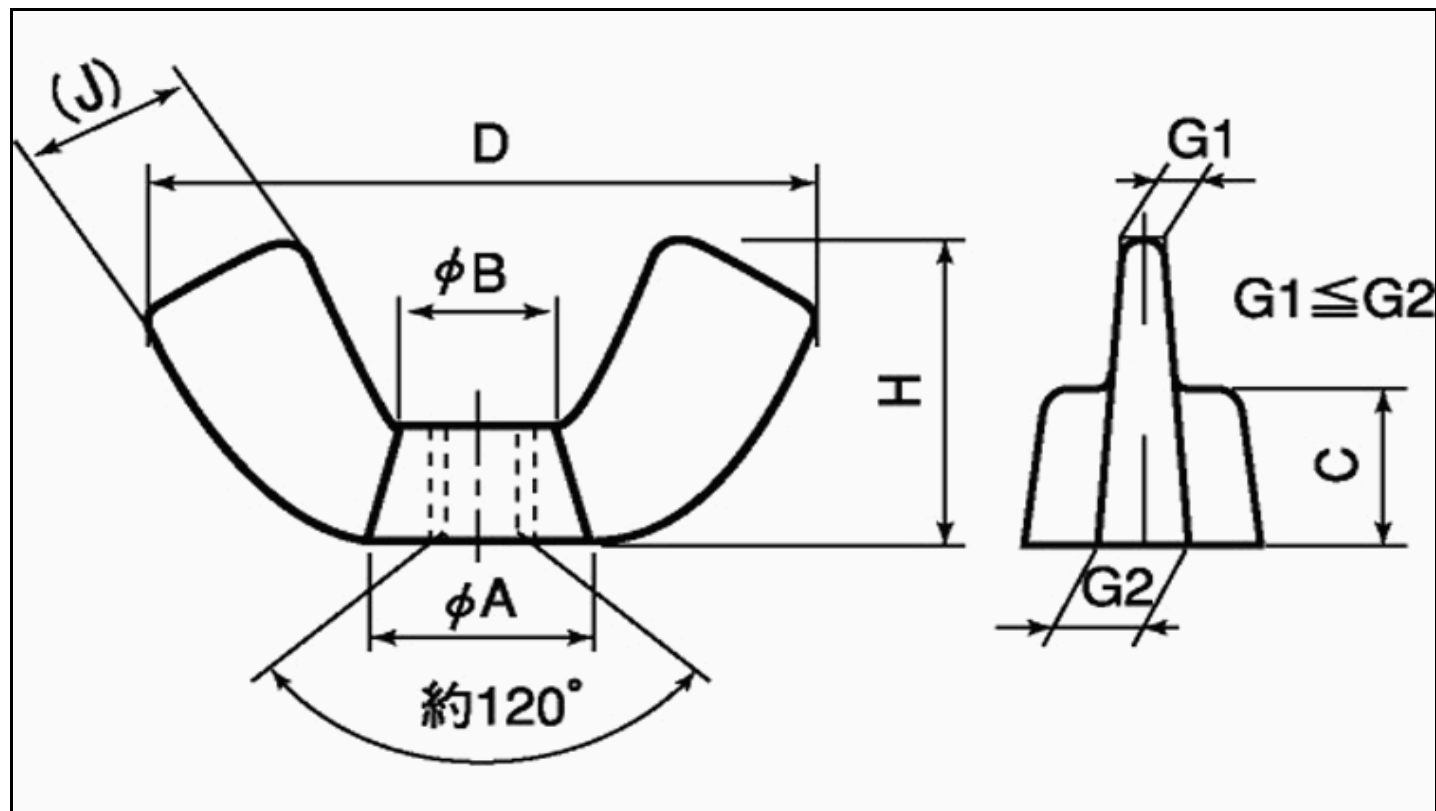


図面／規格

冷間蝶ナット(R)



サイズ	A	B	C	D		H		G1	G2	J
	最小	約	最小	基準	許容差	基準	許容差	最大	最大	参考
M3	6.5	4	3	17	±1.5	9	±1.5	3	4	5
M4	8	6	4	21		11		3.5	4.5	6
M5	8	6	4	21		11		3.5	4.5	6
M6	10	7	4.5	27		13		4	5	8
M8	13	10	6	31	±2	16	±1.5	4.5	5.5	9
M10	16	12	7.5	36		18		5.5	6.5	10
M12	20	16	9	48		23		7	8	13