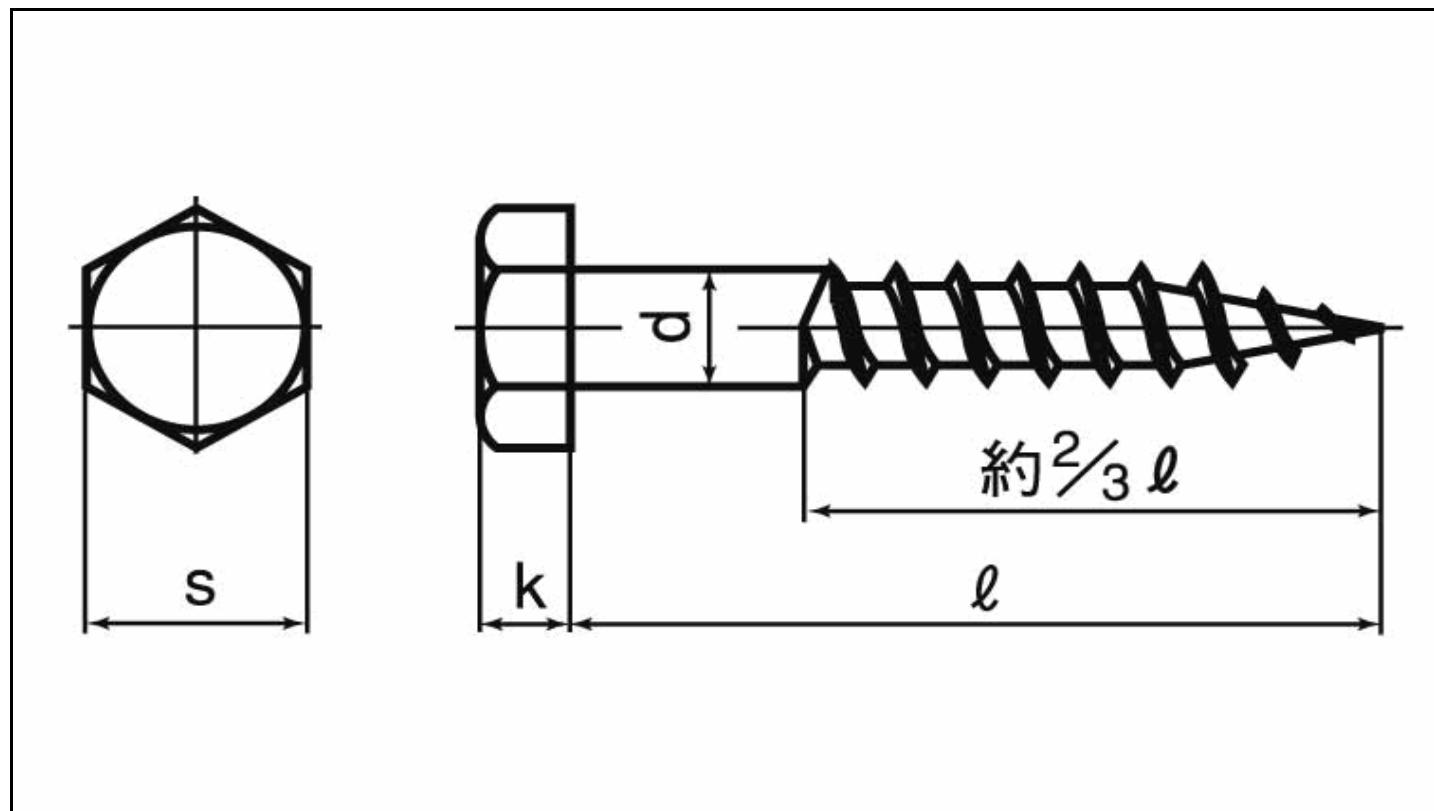


## 図面／規格

## 六角コーチ



ねじの 呼び	s		k	
	最大	最小	最大	最小
d				
<b>6</b>	10	9.4	4.6	3.4
<b>8</b>	14	13.3	6.1	4.9
<b>9</b>	17	16.3	6.7	5.3
<b>12</b>	21	20.2	9.8	8.2
<b>16</b>	24	23.2	11.8	10.2