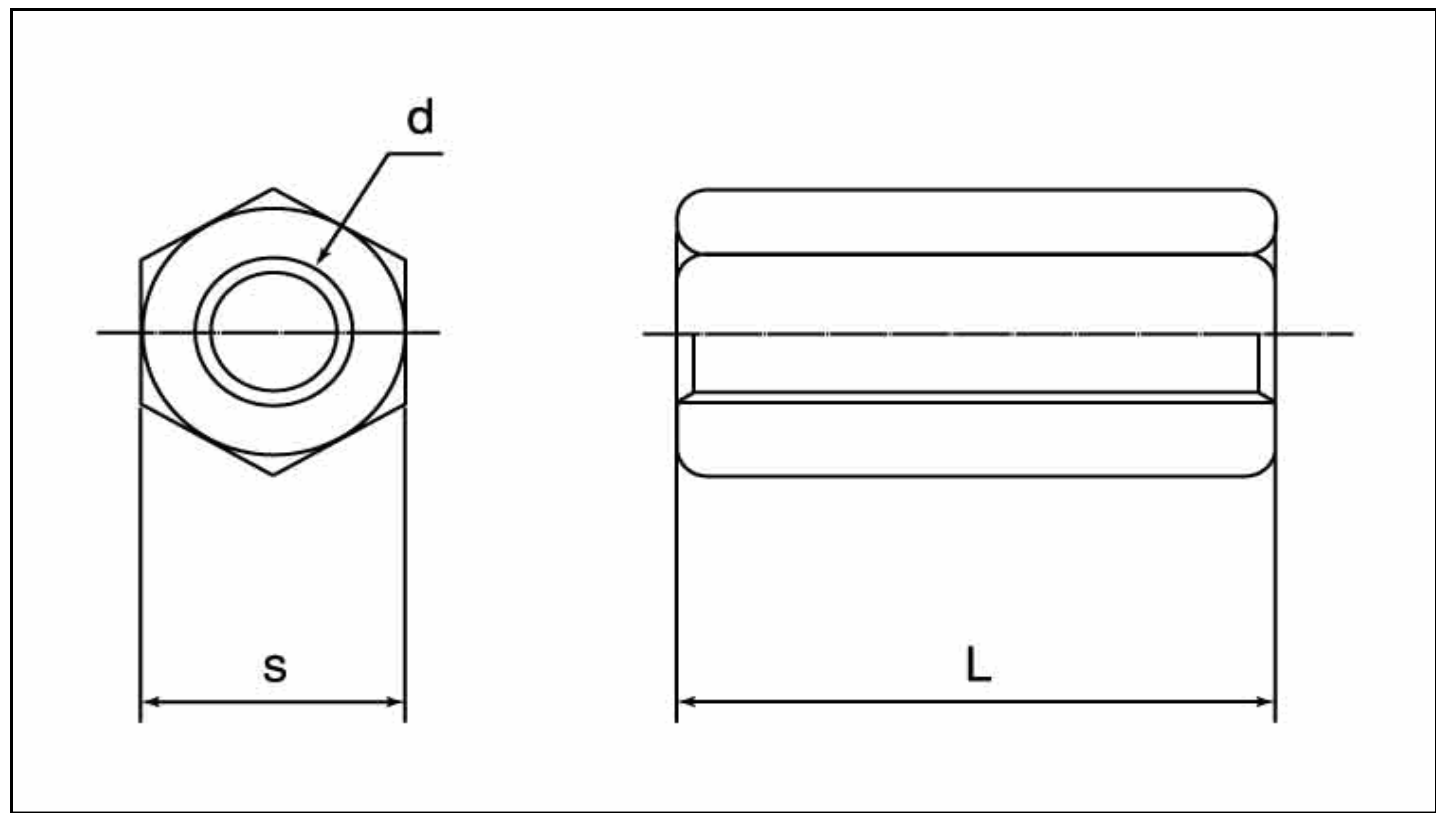


図面／規格

高ナット



ねじの呼び d	ピッチ 並目	平径 S		ねじ部長さ
		基準寸法	許容差	
M3 (SUSのみ)	0.5	5.5	0 -0.2	L寸12までは全ねじ L寸15以上は6/6
M4 (SUSのみ)	0.7	7		L寸15までは全ねじ L寸20以上は8/8
M5	0.8	8		鉄は全ねじ(貫通) ステンレスの場合 L寸15までは全ねじ L寸20は8/8 L寸25以上は10/10
M6	1.0	10	0 -0.25	全ねじ (貫通)
M8	1.25	13		
M10	1.5	17		
M12	1.75	19		
M14	2.0	22	0 -0.35	
M16	2.0	24		
M18	2.5	27		
M20	2.5	30		
M22	2.5	32	0 -0.40	
M24	3.0	36		
M30	3.5	46		
M33 (鉄のみ)	3.5	50	0 -0.45	
M36 (鉄のみ)	4.0	55		