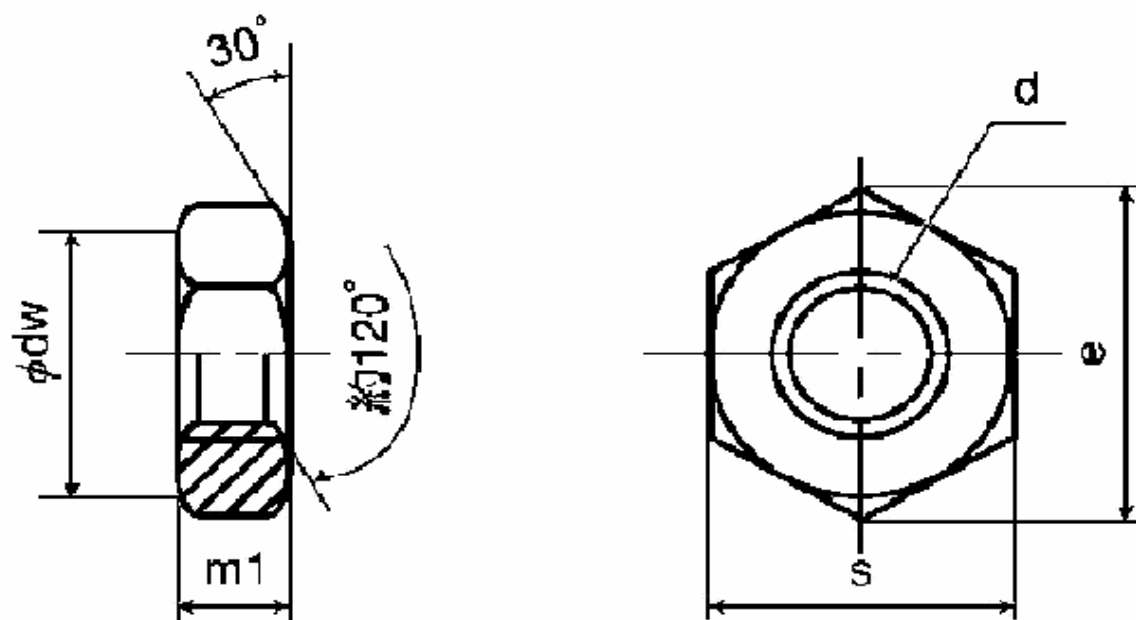


図面／規格

六角ナット(3種)



ねじの 呼び	ピッチ	m1		s		e	ok/dw
		基準 寸法	許容差	基準 寸法	許容差	約	約
M2	0.4	1.2		4		4.6	3.8
M2.5	0.45	1.6	0	5		5.8	4.7
M3	0.5	1.8	-0.25	5.5	0	6.4	5.3
M4	0.7	2.4		7	-0.2	8.1	6.8
M5	0.8	3.2		8		9.2	7.8
M6	1.0	3.6	0	10		11.5	9.8
M8	1.25	5	-0.3	13	0	15	12.5
M10	1.5	6		17	-0.25	19.6	16.5
M12	1.75	7	0	19		21.9	18
M16	2.0	10	0.36	24	0 0.35	27.7	23
M20	2.5	12		30		34.6	29
M22	2.5	13	0	32		37	31
M24	3.0	14	0.43	36	0 -0.4	41.6	34
M30	3.5	18		46		53.1	44