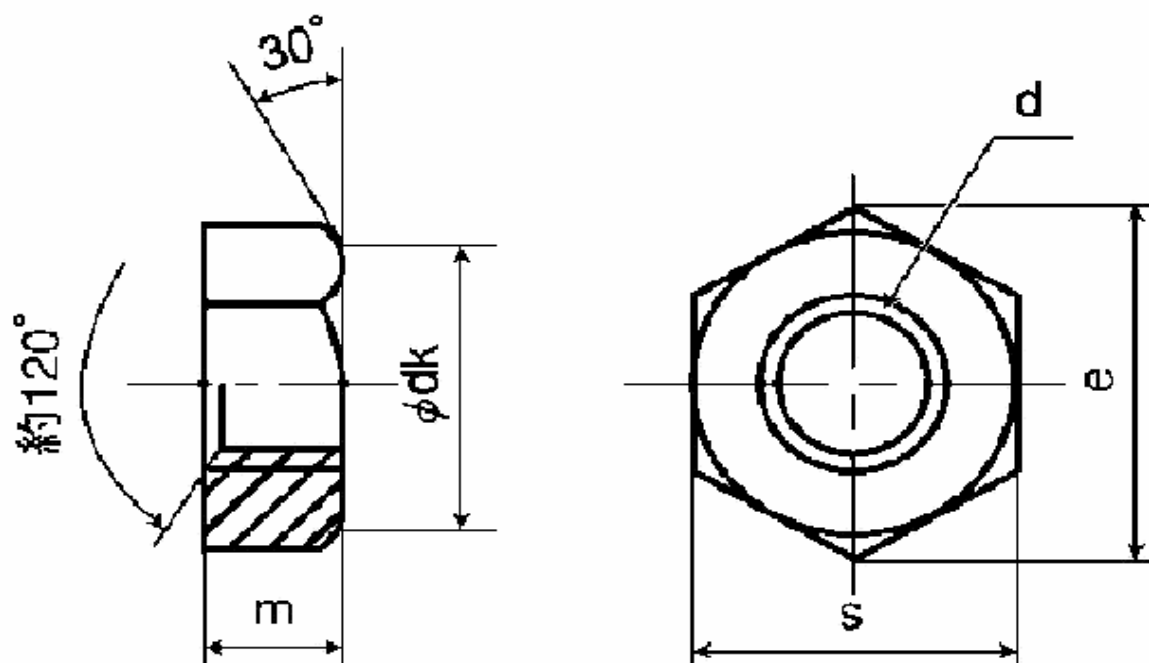


図面／規格

六角ナット(1種鉄M27上は黒皮)



ねじの呼び d	ピッチ 並目	m		s		e (約)	dk/dw (約)
		基準 寸法	許容差	基準 寸法	許容差		
M2	0.4	1.6		4		4.6	3.8
M2.3	0.4	1.8		4.5		5.2	4.3
M2.5	0.45	2	0	5		5.8	4.7
M2.6	0.45	2	-0.25	5	0	5.8	4.7
M3	0.5	2.4		5.5	-0.2	6.4	5.3
M3.5	0.6	2.8		6		6.9	5.8
M4	0.7	3.2	0	7		8.1	6.8
M4.5	0.75	3.6	-0.3	8		9.2	7.8
M5	0.8	4		8		9.2	7.8
M6	1	5	0	10	0	11.5	9.8
M8	1.25	6.5	-0.48	13	-0.6	15	12.5
M10	1.5	8	0	17	-0.7	19.6	16.5
M12	1.75	10	-0.58	19		21.9	18
M14	2.0	11		22	0	25.4	21
M16	2.0	13	0	24	-0.8	27.7	23
M18	2.5	15	-0.70	27		31.2	26
M20	2.5	16		30		34.6	29
M22	2.5	18		32		37	31
M24	3.0	19		36	0	41.6	34
M27	3.0	22	0	41	-1.0	47.3	39
M30	3.5	24	-0.84	46		53.1	44
M33	3.5	26		50		57.7	48
M36	4.0	29		55		63.5	53
M39	4.0	31		60		69.3	57
M42	4.5	34		65	0	75	62
M45	4.5	36	0	70	-1.2	80.8	67
M48	5.0	38	-1.0	75		86.5	72
M52	5.0	42		80		92.4	77
M56	5.5	45		85		98.1	82
M60	5.5	48	0	90	0	104	87
M64	6.0	51	-1.2	95	-1.4	110	92
M68	6.0	54		100		115	97