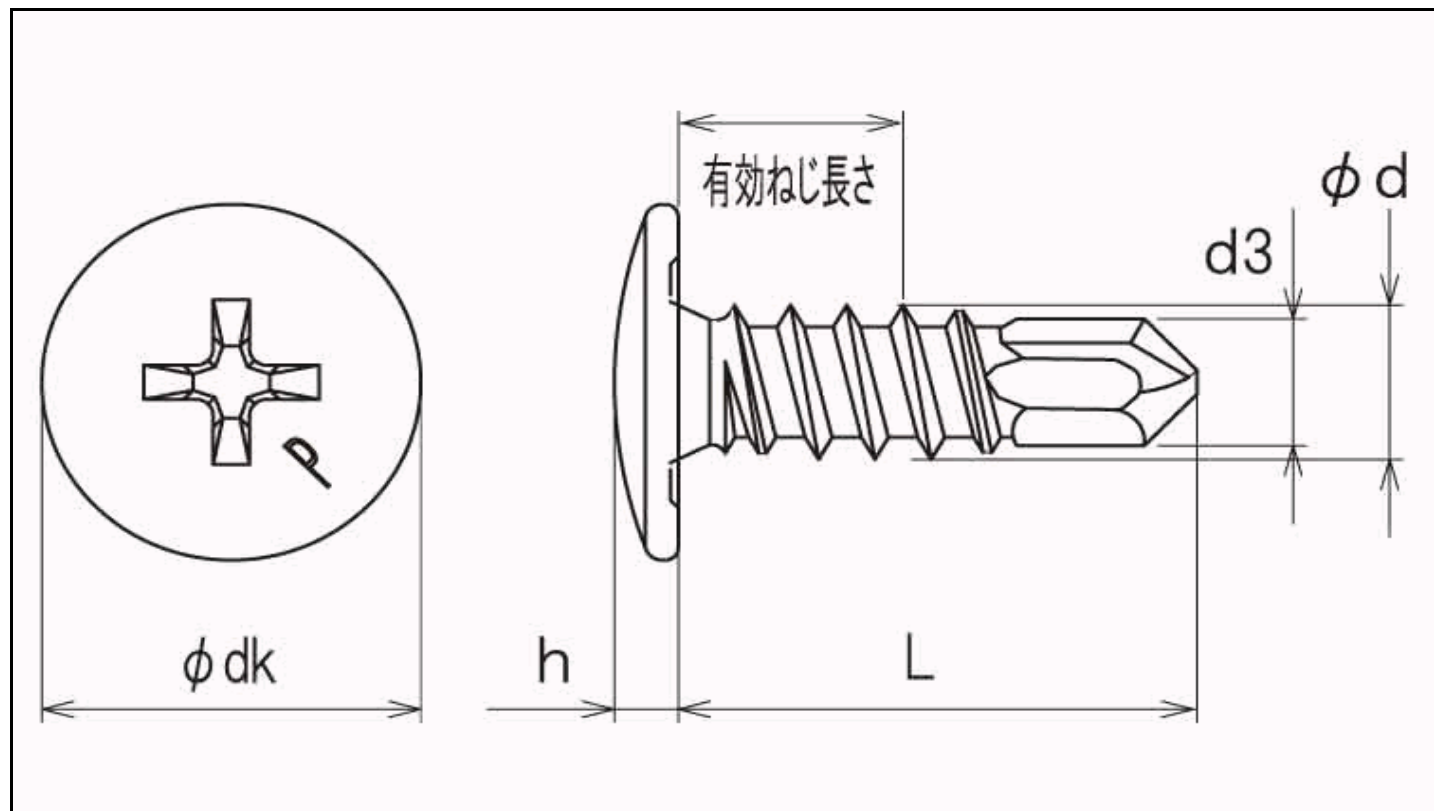


図面／規格

ピース(ウスト) (頭部極薄トラス)



(mm)

サイズ	ϕdk	h	L	有効ねじ長さ	ϕd	d3	十字穴	適応板厚
4×13	10	1.5	13	5	4.0	3.4	#2	1.2~3.2
4×16	10	1.5	16	8	4.0	3.4	#2	1.2~3.2
4×19	10	1.5	19	10	4.0	3.4	#2	1.2~3.2
4×25	10	1.5	25	16	4.0	3.4	#2	1.2~3.2