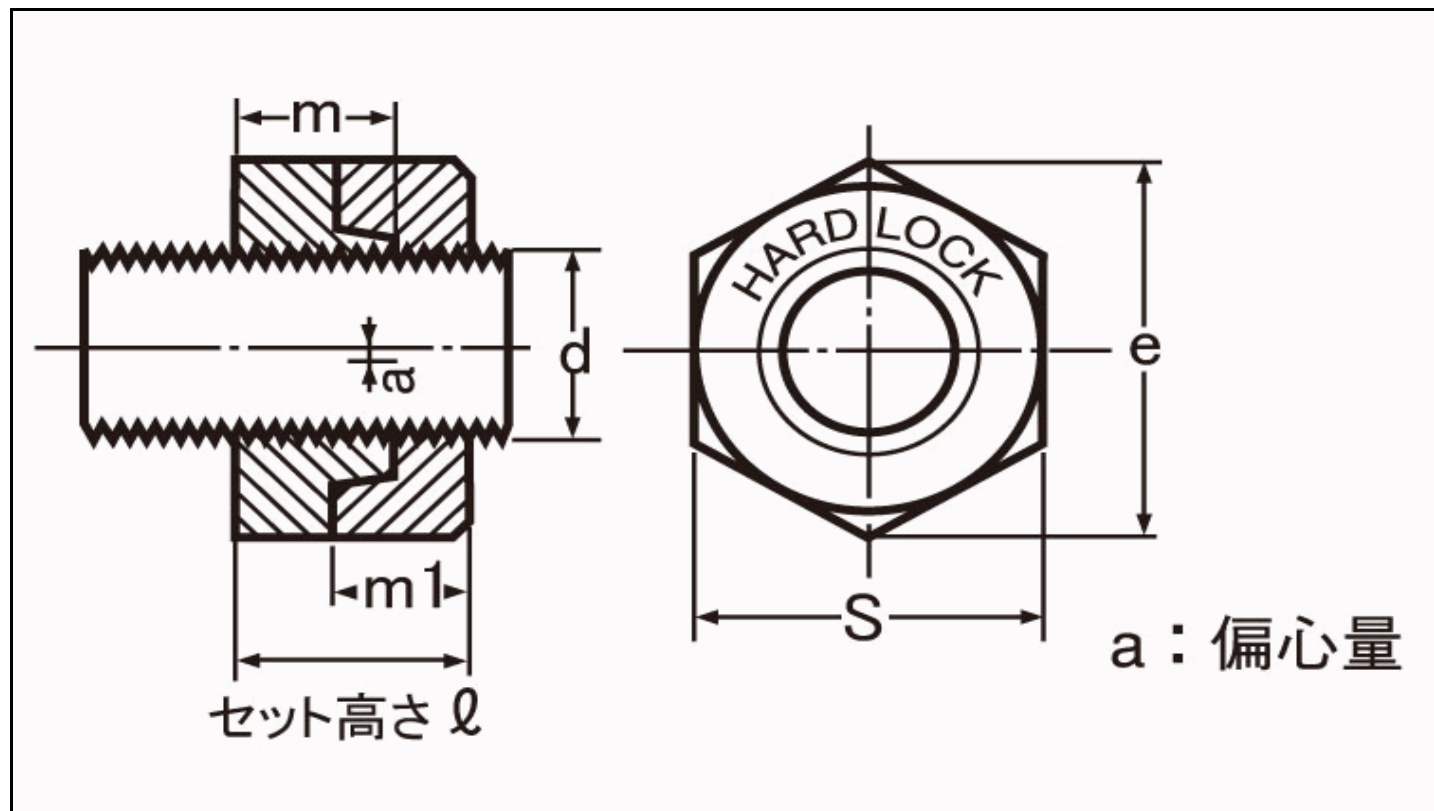


図面／規格

ハードロックナット(H-1)



d 呼び	P ピッチ		凸ナット		凹ナット		二面幅		e 約	ℓ セット高さ 約
			m		m1		S			
	並目	細目	基準寸法	許容差	基準寸法	許容差	基準寸法	許容差		
M6	1.0	0.8	5	±0.48	5	±0.48	10	0 -0.6	11.5	9.2
M8	1.25	1.0	6.5	±0.58	6.5	±0.58	13	0	15	12
M10	1.5	1.25	8		8		17	-0.7	19.6	14.4
M12	1.75	1.25	10	±0.7	10	±0.7	19	0 -0.8	21.9	17.9
M14	2.0	1.5	11		11		22		25.4	19.9
M16	2.0	1.5	13		12		24		27.7	23.2
M18	2.5	1.5	15	14	27	31.2	26.7			
M20	2.5	1.5	16	±0.9	15	±1.0	30	0 -1.0	34.6	28.2
M22	2.5	1.5	18		17		32		37	32.3
M24	3.0	2.0	19	±1.0	18	±1.0	36		0	41.6
M27	3.0	2.0	21		21		41	47.3	37.9	
M30	3.5	2.0	23		23		46	53.1	41.9	