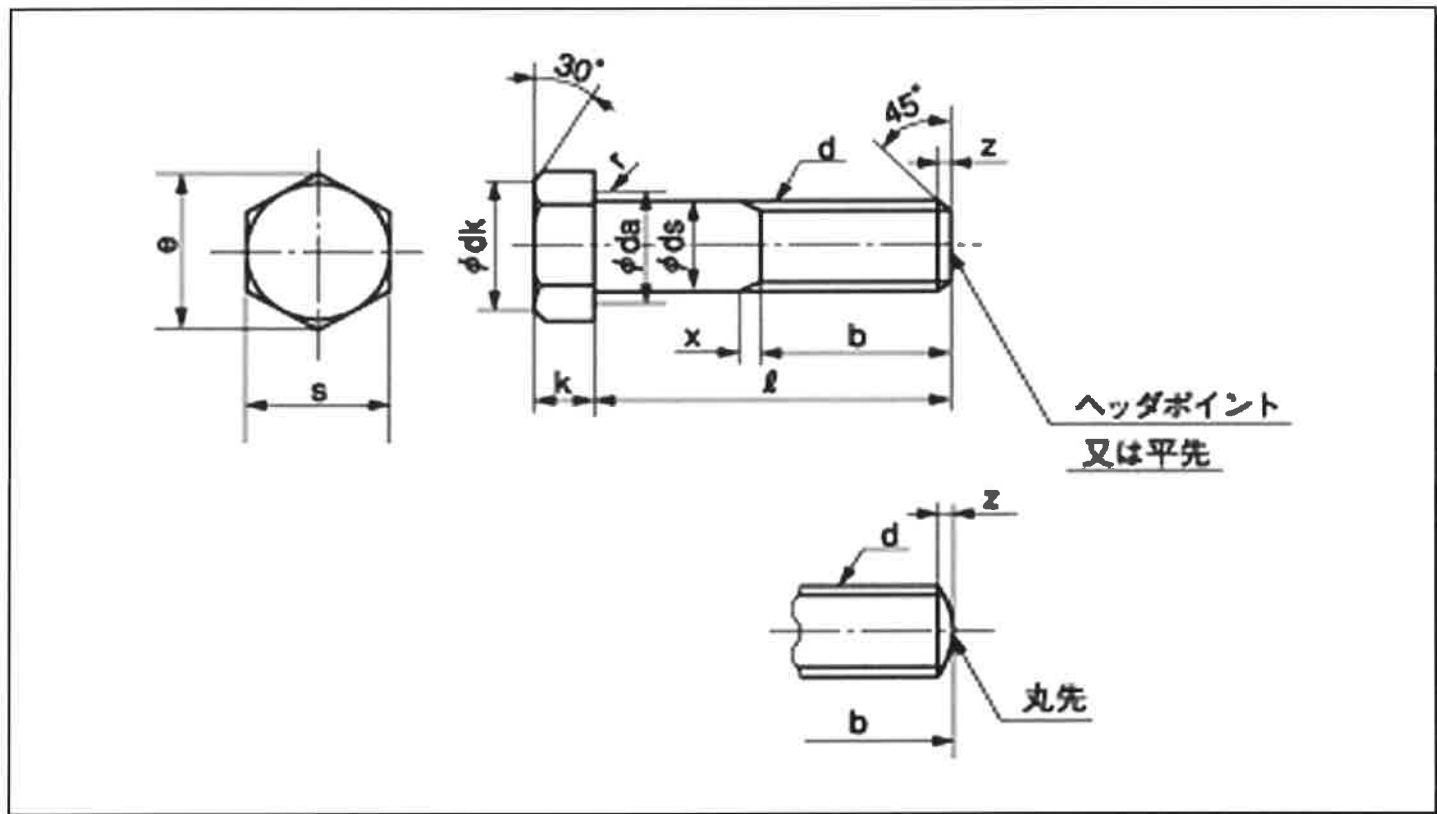


図面／規格

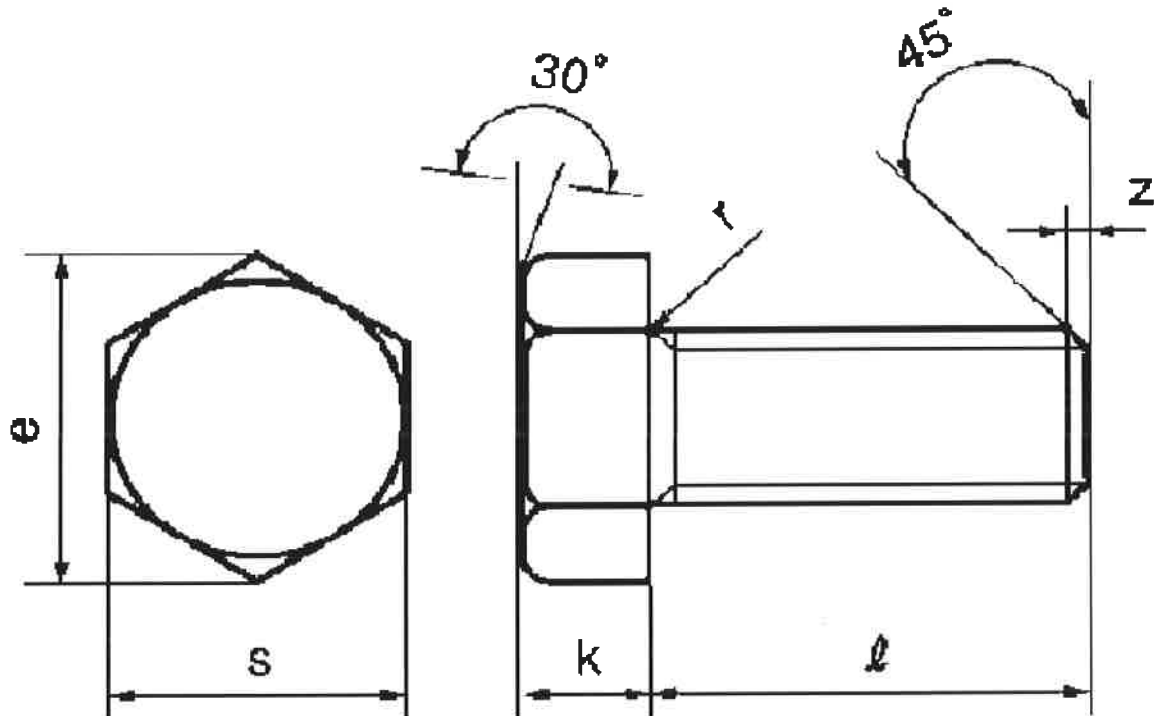
六角ボルト(半)



ねじの 呼び (d)	ピッチ (p)	k		s		e 約
		基準 寸法	許容差	基準 寸法	許容差	
M3	0.5	2	±0.1	5.5		6.4
M4	0.7	2.8		7	0	8.1
M5	0.8	3.5		8	-0.2	9.2
M6	1.0	4	±0.15	10		11.5
M8	1.25	5.5		13	0	15
M10	1.5	7		17	-0.25	19.8
M12	1.75	8	±0.2	19		21.9
(M14)	2.0	9		22		25.4
M16	2.0	10		24	0	27.7
(M18)	2.5	12	±0.2	27	-0.35	31.2
M20	2.5	13		30		34.6
(M22)	2.5	14		32		37
M24	3.0	15	±0.25	36		41.6
M27	3.0	17		41	0	47.3
M30	3.5	19		46	-0.4	53.1
(M33)	3.5	21	±0.25	50		57.7
M36	4.0	23		55	0	63.5
M42	4.5	26		65	-0.45	75

図面／規格

六角ボルト(全)



ねじの 呼び (d)	ピッチ (p)	k		s		e 約
		基準 寸法	許容差	基準 寸法	許容差	
M3	0.5	2	±0.1	5.5		6.4
M4	0.7	2.8		7	0	8.1
M5	0.8	3.5	±0.15	8	-0.2	9.2
M6	1.0	4		10		11.5
M8	1.25	5.5		13	0	15
M10	1.5	7	±0.2	17	-0.25	19.6
M12	1.75	8		19		21.9
(M14)	2.0	9		22		25.4
M16	2.0	10		24	0	27.7
(M18)	2.5	12		27	-0.35	31.2
M20	2.5	13		30		34.6
(M22)	2.5	14		32		37
M24	3.0	15		36		41.6
M27	3.0	17		41	0	47.3
M30	3.5	19		46	-0.4	53.1
(M33)	3.5	21	±0.25	50		57.7
M36	4.0	23		55	0	63.5
M42	4.5	26		65	-0.45	75