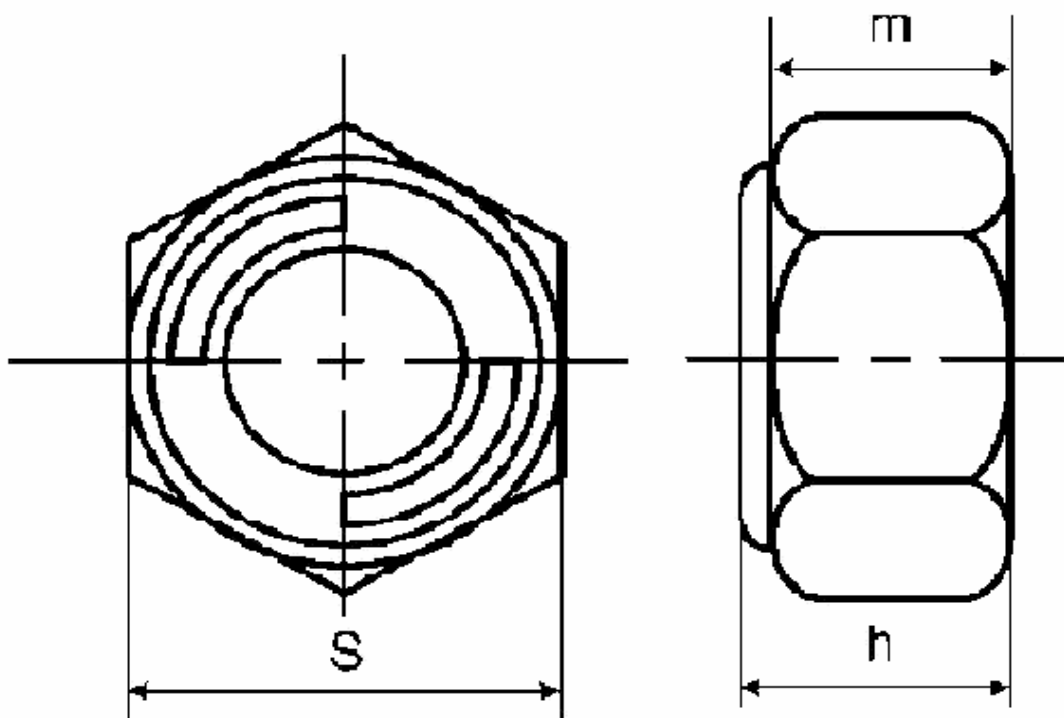


図面／規格

Uナット



ねじの 呼び	ピッチ	S		h		m	約
		基準 寸法	許容差	基準 寸法	許容差		
M3	0.5	5.5		3.2			
M4	0.7	7	0	3.8		3	
M5	0.8	8	0.2	4.6	±0.3	3.8	
M6	1.0	10		5.1		4.2	
M8	1.25	13	0	7.3		6.1	
M10	1.5	17	-0.25	8.3	±0.4	7.1	
M12	1.75	19		10.5		9	
M14	2.0	22		12.5		11	
M16	2.0	24	0	14.5	±0.5	13	
M18	2.5	27	-0.35	16		14	
M20	2.5	30		17.5		15.4	
M22	2.5	32		19.5		17.2	
M24	3.0	36		21.5	±0.6	18.8	
M27	3.0	41	0	24		21.2	
M30	3.5	46	0.4	27		24	
M33	3.5	50		29.5	±0.8	26.5	
M36	4.0	55		32.5		29.5	
M39	4.0	60	0	35	±1	31.8	
M42	4.5	65	-0.45	38	±1.5	34.5	