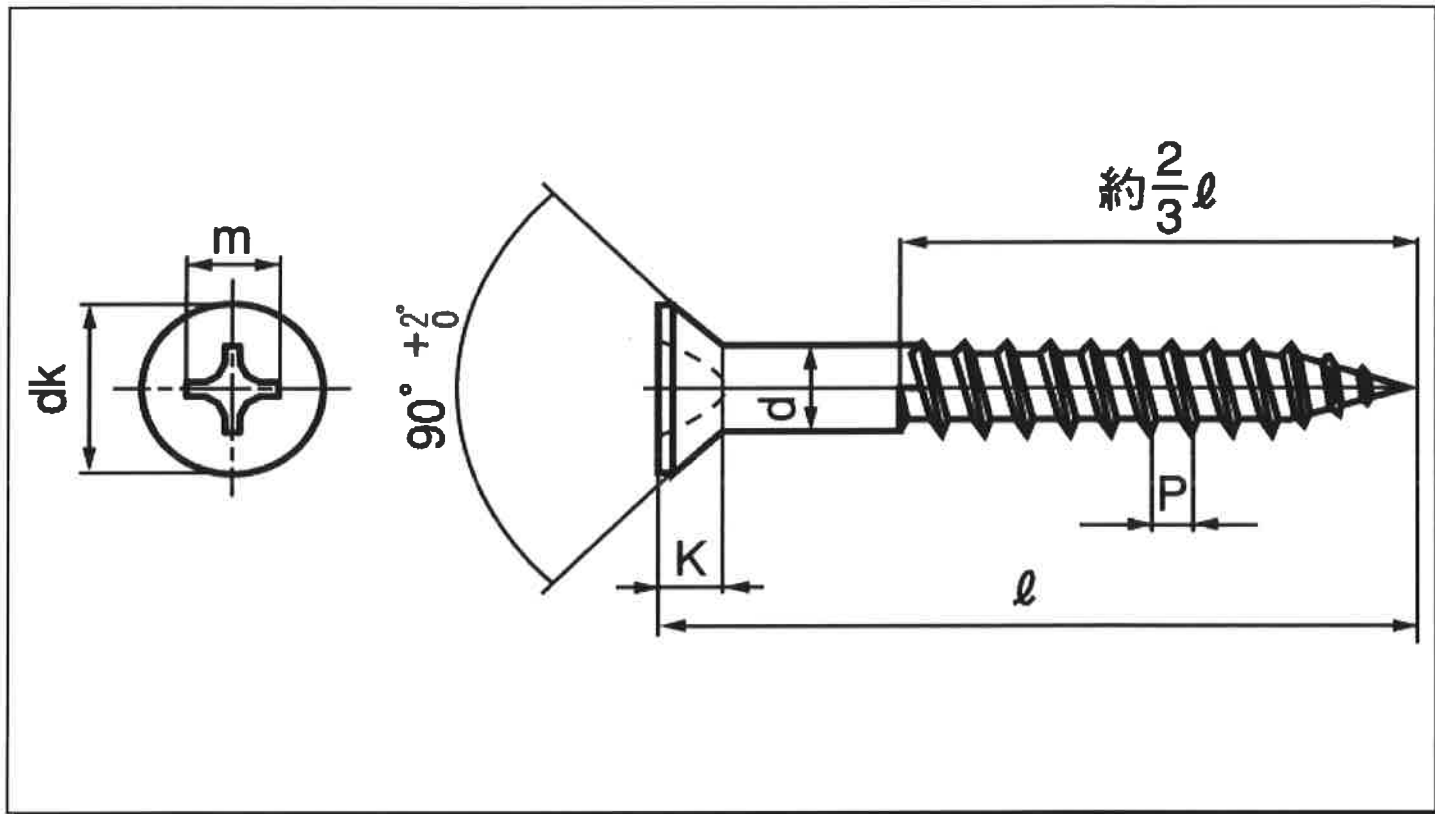


図面／規格

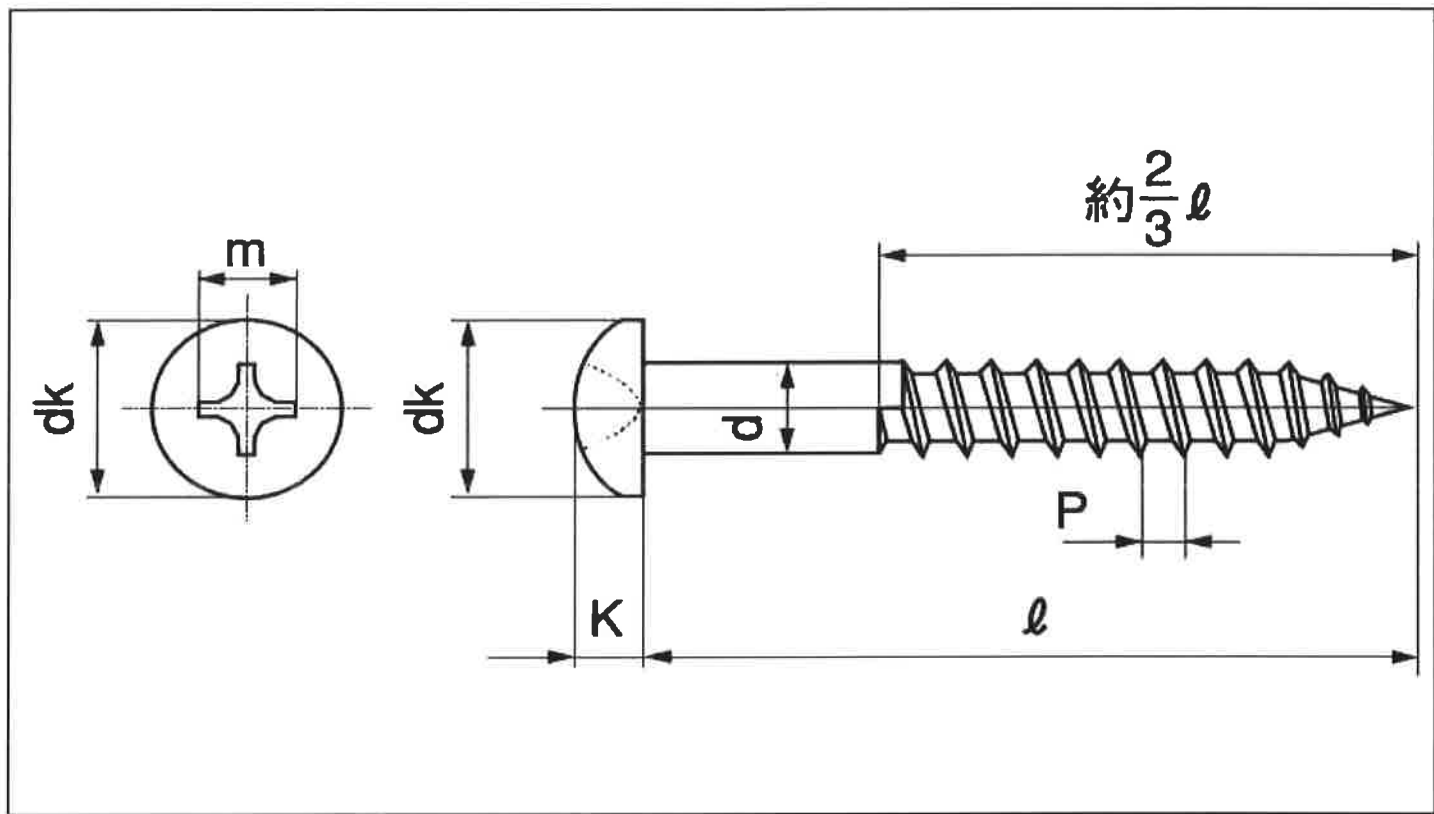
(+)皿木ねじ



呼び径	十字穴の番号	d		d k		K		m 最大	P (ピッチ)
		基本寸法	許容差	基本寸法	許容差	基本寸法	許容差		
1.8	1	1.8	±0.05	3.6	+0.1	1.05	0 -0.2	2.0	0.9
2.1		2.1	±0.07	4.2	0 -0.4	1.25		2.5	1.0
2.4		2.4		1.40		2.7		1.1	
2.7		2.7		1.55		2.9		1.2	
3.1	2	3.1	±0.1	6.2	0 -0.5	1.80	0 -0.3	3.8	1.3
3.5		3.5		2.00		4.2		1.4	
3.8		3.8		2.15		4.5		1.6	
4.1		4.1		2.35		4.8		1.8	
4.5		4.5		2.55		5.2		1.9	
4.8		4.8		2.70		5.4		2.1	
5.1	3	5.1	±0.12	10.2	0 -0.6	2.85	0 -0.4	6.4	2.2
5.5		5.5		3.05		6.7		2.4	
5.8		5.8		3.20		7.0		2.6	
6.2		6.2		3.50		7.3		2.7	
8.0	4	8.0	±0.15	16.0	0 -0.8	4.40	0 -0.4	9.3	3.3

図面／規格

(+)丸木ねじ



呼び径	十字穴 の番号	d		dk		K		m 最大
		基準 寸法	許容差	基準 寸法	許容差	基準 寸法	許容差	
2.1	1	2.1	±0.07	3.9	±0.2	1.6	±0.1	2.5
2.4		2.4		4.4		1.8		2.7
2.7		2.7		5.0		2.0		2.9
3.1	2	3.1	±0.1	5.7	±0.25	2.3	±0.15	3.7
3.5		3.5		6.5		2.5		3.9
3.8		3.8		7.0		2.7		4.1
4.1		4.1		7.6		2.9		4.3
4.5		4.5		8.3		3.1		4.5
4.8	3	4.8	±0.12	8.9	±0.3	3.3	±0.2	4.7
5.1		5.1		9.4		3.5		5.9
5.5		5.5		10.2		3.8		6.1
5.8		5.8		10.7		4.0		6.3
6.2	4	6.2	±0.15	11.5	±0.35	4.2	±0.2	6.6
8.0		8.0		14.8		5.3		8.7