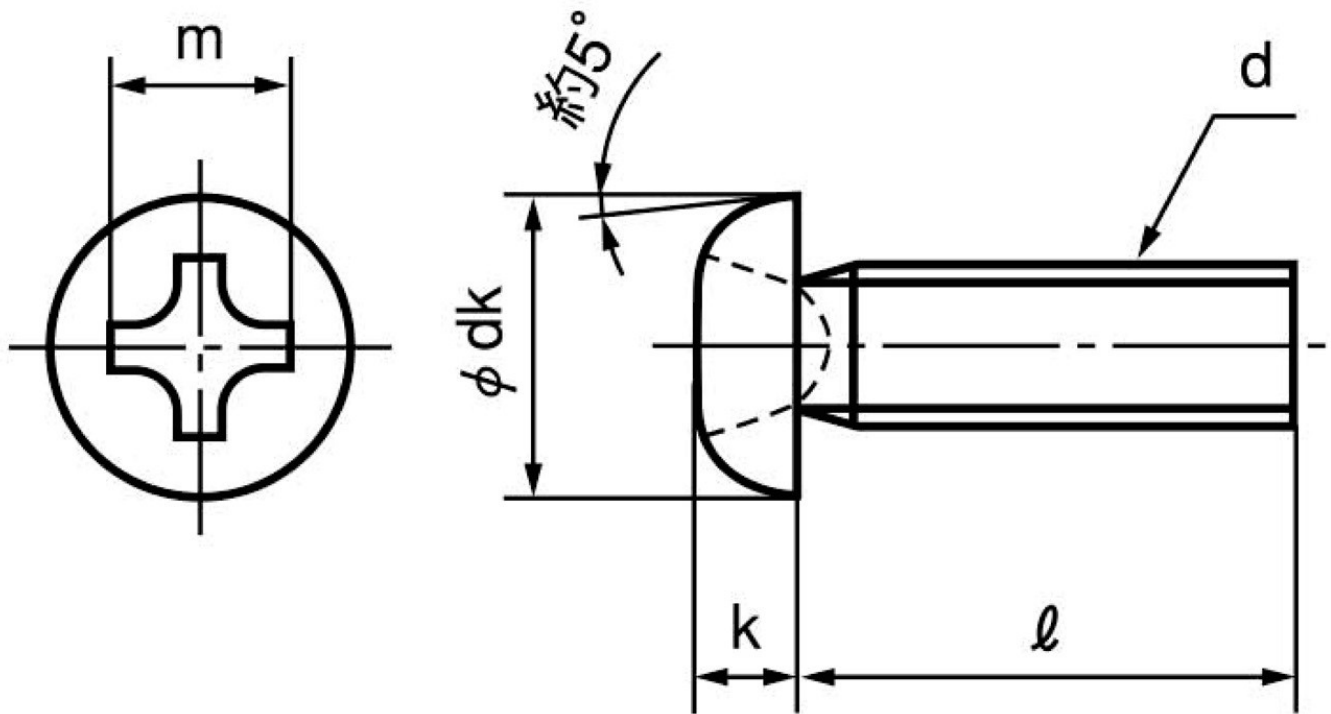


図面／規格
【 (+) ナベ小ねじ】



ねじの呼び (d)	ピッチP	十字穴の番号	dk		K		m	q(十字穴深さ)	
			基準寸法	許容差	基準寸法	許容差		参考	最大
M2	0.4	1	3.5	0 -0.4	1.3	±0.1	2.2	1.01	0.60
M2.3	0.4		4		1.5		2.4	1.21	0.80
M2.5	0.45		4.5		1.7		2.6	1.42	1.00
M2.6	0.45		4.5		1.7		2.6	1.42	1.00
M3	0.5	2	5.5	0 -0.5	2	±0.15	3.6	1.43	0.86
M3.5	0.6		6		2.3		3.9	1.73	1.15
M4	0.7		7		2.6		4.2	2.03	1.45
M5	0.8		9		3.3		4.9	2.73	2.14
M6	1.0	3	10.5	0 -0.7	3.9	±0.2	6.3	2.86	2.26
M8	1.25		14		5.2		7.8	4.36	3.73
M10	1.5	4	19	0 -1.5	6	±1	9.4	5.10	4.30
M12	1.75		22		7.5		±0.5	10.16 10.49	6.10